

# Specification sheet

## XD 230

FA 4X2 Rígido, 19t



### ENGINES

XD NewGen 230 PX-7 (167 kW / 227 hp)
XD NewGen 260 PX-7 (189 kW / 257 hp)
XD NewGen 290 PX-7 (212 kW / 287 hp)
XD NewGen 310 PX-7 (227 kW / 308 hp)

### GVM<sup>1)</sup>

19000 kg
Max. front 7500 kg
Max. rear 12000 kg

### GCM<sup>2)</sup>

19000 kg

## EXTERIOR DA CABINA

Day Cab de luxo, com aerodinâmica inigualável para uma condução eficiente em termos de combustível e baixas emissões de CO<sub>2</sub>. O ecrã dianteiro é enorme, profundo, curvado nas laterais e combina com as janelas laterais grandes para oferecer uma vista direta inigualável ao condutor e melhorar a segurança na estrada. Comprimento da cabina: 2030 mm; largura da cabina: 2500 mm. Número de degraus de entrada na cabina: 2.; Suspensão mecânica da cabina; Faróis de LED; DAF Corner View.

### Optional

<b>07018</b> Sleeper Cab	<b>01925</b> Duas luzes trabalho LED p/ parede traseira cabina
<b>06244</b> Sleeper Cab alta	<b>01891</b> Luzes perigo na dianteira da cabina, prep.
<b>01226</b> Suspensão pneumática da cabina	<b>06629</b> Duas luzes de perigo
<b>03358</b> Viseira quebra-luz externa	<b>03232</b> Para-brisas dianteiro c/ película controlo solar
<b>03922</b> Faróis de nevoeiro dianteiros	<b>03317</b> Janela traseira: vidro duplo
<b>00936</b> Luzes aux. LED tejadilho da cabina, com preparação	<b>07343</b> Visão do lancil na porta do lado do acompanhante
<b>01836</b> Skylights LED	<b>01362</b> Sistema de visão digital DAF
<b>00949</b> Skylights LED; luzes LED aux. tej. cb., prep.	

## AERODINÂMICA

### Optional

<b>00008</b> Defletor ar tej. reg. curto para Sleeper High Cab	<b>00082</b> Defletor de ar do tejadilho regulável p/ Day Cab
<b>00124</b> Defletor ar tej. reg. méd >4m(!) Sleeper High Cab	<b>00097</b> Defl. de ar do tejadilho regulável p/ Sleeper Cab
<b>01538</b> Defletor ar tej. reg comp alto >4m(!) Sleeper High	<b>00020</b> Defletor ar tej. reg. comp baixo Sleeper High Cab
<b>02662</b> Defletor ar tej. reg. longo médio Sleeper High Cab	

## CORES

Cor da cabina E1980 Crystal White; Cor cinzenta do chassis.; Cor do para-choques: Crystal White.

## INTERIOR DA CABINA

Cor do acabamento interior da cabina: Luxury; Acabamento do tablier: Vision; Decoração interior da cabina: Hexagon; Banco do condutor: Comfort Air; Banco acompanhante: cinema c/ cob tecido; Sem mesa do tablier; Compartimento de arrumação no centro; Controlo autom. de temp. e ar condicionado; Sem aquecedor auxiliar da cabina.

### Optional

<b>02354</b> Volante com detalhes prateados	<b>02117</b> Terceiro banco
<b>02355</b> Volante, em pele	<b>02837</b> Mesa do tablier
<b>02353</b> Decoração interior da cabina: Argenta	<b>03948</b> Gaveta única
<b>02350</b> Decoração interior da cabina: Natura	<b>03954</b> Frigorífico
<b>07733</b> Banco do condutor: Luxury Air	<b>02838</b> Colchão de espuma para beliche inferior
<b>07736</b> Banco do condutor: Super Air	<b>02854</b> Colchão Xtra Comfort para beliche inferior
<b>07737</b> Banco do condutor: Xtra Leather Air	<b>01775</b> Colchão Xtra Comfort, sobrecolchão beliche infer.
<b>01740</b> Desc. braços nos dois lados do banco do condutor	<b>06970</b> Controlo automático da climatização de cabina

## COMUNICAÇÕES E GESTÃO DE CONDUÇÃO

PACCAR Connect; Tacógrafo digital, Stoneridge 1C versão G2V2; Def. do limitador de velocidade nominal 85 km/h; DAF Infotainment Luxury com altifalantes de luxo; Controlo de cruzeiro adaptável com FCW e AEBS-3; Driver Performance Assistant.

### Optional

<b>09681</b> Preparação para Maut	<b>00272</b> DAF infot. Exclusive com prepar.; altif. Exclusive
<b>00146</b> DAF Infot. Exclusive com preparação; altif. Luxury	<b>01923</b> DAF Infotainment Luxury Plus; altif. Exclusive
<b>01916</b> DAF Infotainment Luxury Plus; altifalantes Luxury	<b>03470</b> DAF Infotainment System: Exclusivo, com preparação
<b>01158</b> DAF Infotainment Luxury c/ altifalantes exclusivos	<b>01915</b> DAF Infotainment System: Luxury Plus

## SEGURANÇA E PROTECÇÃO

Reconhecimento do limite de velocidade; Detecção de sonolência DAF; Sistema de aviso de saída da faixa; Controlo da estabilidade do veículo (VSC); Imobilizador do motor básico; Sem pacotes EC-ADR; Assistência ao arranque; DAF Side & Turn Assist.

### Optional

<b>08631</b> Airbag (condutor) e 2 tens. cinto de seg.	<b>01929</b> Sem assistência ao arranque
<b>02567</b> Sem assistência à sinalização de trânsito	<b>01952</b> Sem DAF Side/Turn Assist
<b>02569</b> Sem monitorização do estado do condutor	

## SUSPENSÃO E EIXOS

Diant. 8,00 t, parabólica, 163N; Carga eixo traseiro 13 t; Traseiro: suspensão pneumática, SR1344; Sem dispositivo de elevação.

### Optional

<b>04647</b> Molas dianteiras pneumáticas
---

## RODAS E PNEUS

Eixo(s) traseiro(s) de tração: 315/70R22.5; Monitorização da pressão dos pneus; F1,315/70R22.5GO FMXSE 156/150 L Steering BBA 3P; R1,315/70R22.5GO FMXDE 154/150 L Traction BBA 3P.

### Optional

<b>16152</b> Marcas e tipos de pneus
--------------------------------------

## TRANSMISSÃO

Motor PX-7, motor a diesel com 6 cilindros, 6,7 litros. Potência de 167 kW (227 CV) a 1900 rpm. Binário máx. de 890 Nm a 1000-1700 rpm.; Emissões de escape Euro 6; PowerLine de 8 vel., 8AP1000 sobremult., 4,89-0,64; Relações de caixa 4,89-0,64; Relação eixo traseiro 5,57.

## SISTEMA DE TRAVAGEM

Travão de escape; Travões de disco ventilados à frente e atrás. Sistema de ar de circuito duplo com controlo eletrónico (EBS). Compressor de ar refrigerado a água de acionamento por motor com secador de ar automático..

### Optional

<b>02861</b> Travão de motor PX
---------------------------------

## CHASSIS

Dist. entre eixos 4,00m / ressalto traseiro 1,70m; Altura longarinas 260 mm; Localização standard dos componentes; Dep. comb. alum. 340 l ESQ, 620 mm de altura; Depósito de AdBlue® de 30 l, lado dir. do chassis; Protecção contra salpicos.

### Optional

- 02601** Altura longarinas 310 mm    **07071** Suporte da roda sobressalente do lado direito
- 16157** Depósitos de combustível, material e tamanhos    **03323** Luz traseira com LED

## BARRA DE TRACÇÃO E EQUIPAMENTO DE REBOQUE

Barra de fecho, valor D = 0 kN.

### Optional

- 08026** Engate do reboque Rockinger D=13,0    **04659** Cabo reb. EBS

## CARROÇARIAS E PREPARAÇÕES PARA CARROÇARIAS

Conector para aplicações no chassis.

### Optional

- 09421** Cablagem sobresselente adicional    **08121** Aplicação de montacargas

## TOMADA DE FORÇA (PTO)

### Optional

- 16148** Tipos e posições de PTO

## ALIMENTAÇÃO DE ENERGIA DE 24 V

Alternador 80 A, baterias 2 x 140 Ah..

### Optional

- 01897** Alternador 100 A    **08797** Baterias 2x175Ah

## GVM E GCM

GVM téc. relac. c/ peso chassis máx. de 19 000 kg; GCM máx. relac. c/ a transm. de 19 000 kg.

## CONDIÇÕES DE APLICAÇÃO

Entrada de ar, frente.

### Optional

- 02260** Isolamento adicional da cabina    **03648** Entrada de ar ciclónico, por cima

## SERVIÇO E MANUTENÇÃO

A Garantia suplementar - Transmissão cobre a totalidade do veículo conforme fornecido pelo OEM (excluindo peças de desgaste real) durante 1 ano, no 2.º e 3.º anos está abrangida a transmissão, sem limites de quilometragem, e no 1.º ano as avarias.; Serviço ITS.

## ENTREGA DO VEÍCULO

Kit de ferramentas mínimo.

### Optional

- 07569** Macaco de elevação

## PACOTES OPCIONAIS

### Optional

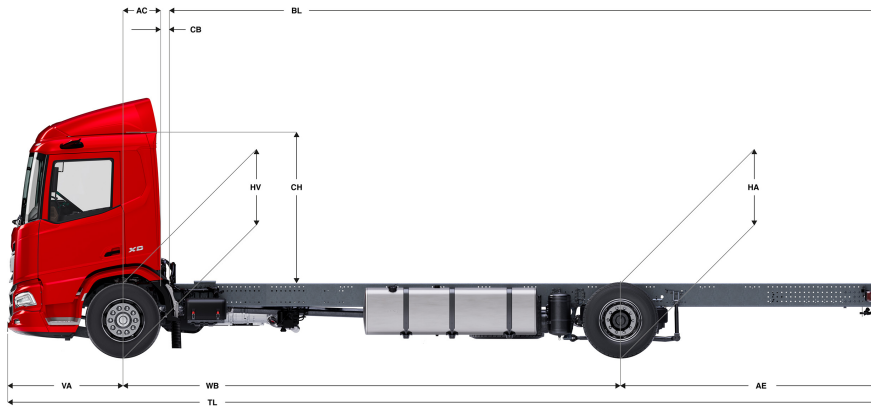
- 17595** Executive Pack XD/XF



Go to [DAF.com](https://www.daf.com) to configure your own perfect DAF.

# XD 230

FA 4X2 Rígido, 19t



	Wheelbase - AE		Unladen weight <sup>9)</sup>			Gross Carrying Capacity			Variable dimensions									
	WB	AE <sup>5)</sup>	Front	Rear	Total	Front	Rear	Total	AC	CB <sup>6)</sup>	CH <sup>7)</sup>	BL <sup>8)</sup>	BL	TL	HA <sup>9)</sup>	HA <sup>10)</sup>	TK <sup>11)</sup>	TW <sup>12)</sup>
DAY CAB	4,00	1,70	3800	1927	5727	3700	10073	13273	0,50	0,07	2,06	4,33	5,53	7,23	0,97	0,94	14,02	15,41
	4,20	1,80	3796	1946	5742	3704	10054	13258	0,50	0,07	2,06	4,60	5,86	7,53	0,97	0,94	14,53	15,94
	4,50	1,95	3791	1992	5782	3709	10008	13218	0,50	0,07	2,06	5,00	6,34	7,98	0,97	0,94	15,31	16,73
	4,70	2,05	3788	2009	5797	3712	9991	13203	0,50	0,07	2,06	5,27	6,68	8,28	0,97	0,94	15,83	17,26
	4,90	2,35	3779	2041	5820	3721	9959	13180	0,50	0,07	2,06	5,52	7,01	8,78	0,97	0,94	16,35	17,79
	5,10	2,75	3831	2184	6015	3669	9816	12985	0,50	0,07	2,06	5,79	7,35	9,38	0,97	0,94	16,87	18,32
	5,40	2,65	3849	2197	6046	3651	9803	12954	0,50	0,07	2,06	6,20	7,86	9,58	0,97	0,94	17,66	19,11
	5,70	2,65	3857	2213	6070	3643	9787	12930	0,50	0,07	2,06	6,62	8,36	9,88	0,97	0,94	18,44	19,90
	6,10	1,15	3998	2174	6172	3502	9826	12828	0,50	0,07	2,06	7,26	9,15	8,78	0,97	0,95	19,49	20,96
6,60	1,15	3946	2142	6087	3554	9858	12913	0,50	0,07	2,01	7,92	9,95	9,28	1,02	1,00	20,80	22,28	
6,90	1,15	3951	2156	6106	3549	9844	12894	0,50	0,07	2,01	8,34	10,45	9,58	1,02	1,00	21,59	23,08	
SLEEPER CAB	4,00	1,70	3903	1934	5837	3597	10066	13163	0,83	0,07	2,06	3,72	4,92	7,23	0,97	0,94	14,02	15,41
	4,20	1,80	3899	1953	5851	3601	10047	13149	0,83	0,07	2,06	3,98	5,25	7,53	0,97	0,94	14,53	15,94
	4,50	1,95	3894	1998	5892	3606	10002	13108	0,83	0,07	2,06	4,39	5,74	7,98	0,97	0,94	15,31	16,73
	4,70	2,05	3891	2015	5906	3609	9985	13094	0,83	0,07	2,06	4,66	6,08	8,28	0,97	0,94	15,83	17,26
	4,90	2,35	3883	2047	5929	3617	9953	13071	0,83	0,07	2,06	4,92	6,41	8,78	0,97	0,94	16,35	17,79
	5,10	2,75	3935	2190	6125	3565	9810	12875	0,83	0,07	2,06	5,19	6,76	9,38	0,97	0,94	16,87	18,32
	5,40	2,65	3954	2202	6156	3546	9798	12844	0,83	0,07	2,06	5,61	7,27	9,58	0,97	0,94	17,66	19,11
	5,70	2,65	3962	2218	6180	3538	9782	12820	0,83	0,07	2,06	6,01	7,79	9,88	0,97	0,94	18,44	19,90
	6,10	1,15	4104	2178	6282	3396	9822	12718	0,83	0,07	2,06	6,67	8,57	8,78	0,97	0,95	19,49	20,96
6,60	1,15	4051	2146	6197	3449	9854	12803	0,83	0,07	2,01	7,34	9,38	9,28	1,02	1,00	20,80	22,28	
6,90	1,15	4056	2159	6216	3444	9841	12784	0,83	0,07	2,01	7,74	9,89	9,58	1,02	1,00	21,59	23,08	
SLEEPER HIGH CAB	4,00	1,70	3932	1934	5866	3568	10066	13134	0,83	0,07	2,54	3,73	4,94	7,23	0,97	0,94	14,02	15,41
	4,20	1,80	3928	1953	5881	3572	10047	13119	0,83	0,07	2,54	4,00	5,27	7,53	0,97	0,94	14,53	15,94
	4,50	1,95	3923	1998	5921	3577	10002	13079	0,83	0,07	2,54	4,40	5,77	7,98	0,97	0,94	15,31	16,73
	4,70	2,05	3920	2015	5936	3580	9985	13064	0,83	0,07	2,54	4,67	6,10	8,28	0,97	0,94	15,83	17,26
	4,90	2,35	3912	2047	5959	3588	9953	13041	0,83	0,07	2,54	4,93	6,42	8,78	0,97	0,94	16,35	17,79
	5,10	2,75	3964	2190	6154	3536	9810	12846	0,83	0,07	2,54	5,20	6,78	9,38	0,97	0,94	16,87	18,32
	5,40	2,65	3983	2202	6185	3517	9798	12815	0,83	0,07	2,54	5,63	7,29	9,58	0,97	0,94	17,66	19,11
	5,70	2,65	3991	2218	6209	3509	9782	12791	0,83	0,07	2,54	6,04	7,80	9,88	0,97	0,94	18,44	19,90
	6,10	1,15	4133	2178	6311	3367	9822	12689	0,83	0,07	2,54	6,69	8,59	8,78	0,97	0,95	19,49	20,96
6,60	1,15	4080	2146	6226	3420	9854	12774	0,83	0,07	2,49	7,35	9,41	9,28	1,02	1,00	20,80	22,28	
6,90	1,15	4086	2160	6245	3414	9840	12755	0,83	0,07	2,49	7,77	9,92	9,58	1,02	1,00	21,59	23,08	

OTHER DIMENSIONS VA: 1,53 HV<sup>13)</sup>: 1,00 HV<sup>14)</sup>: 0,93 RB: 0,79 SB: 1,82 TB<sup>15)</sup>: 2,48

1) GVM em conformidade com os documentos de registo.  
 2) GCM em conformidade com os documentos de registo.  
 3) Carga por eixo com tamanho do pneu standard.  
 4) Peso da cabina e chassis calculado com: Itens de especificação standard apenas com 340 litros de combustível, 30 litros de AdBlue® e condutor com 80 kg, tolerância ± 3%. A alteração da especificação pode ter um impacto significativo no peso do veículo.  
 5) Podem estar disponíveis outras dimensões AE para a WB apresentada. Altere o resalto traseiro para o cálculo do comprimento da carroçaria.  
 6) CB com base na entrada de ar e/ou escape standard.  
 7) A altura da cabina é medida desde o elemento da estrutura até à escotilha fechada no tejadilho da cabina.  
 8) Calcule o comprimento da carroçaria específico para o cliente com o TOPEC. Os comprimentos da carroçaria apresentados baseiam-se na distribuição uniforme de carga com carga máx. por eixo.  
 9) Altura sem carga no centro do(s) eixo(s) de tracção.  
 10) Altura com carga no centro do(s) eixo(s) de tracção.  
 11) TK = círculo de viragem entre os espelhos de visão do passeio.  
 12) TW = círculo de viragem entre paredes.  
 13) Altura sem carga no centro do(s) eixo(s) dianteiro(s).  
 14) Altura com carga no centro do(s) eixo(s) dianteiro(s).  
 15) TB é a largura total na parte traseira. (No centro do eixo dianteiro 255).

Depending on the vehicle configuration a specific option may not be possible. The availability and specification of this vehicle may differ per country. For further information please contact the DAF organisation. Pictures and technical illustrations are not binding in detail and can differ from the standard specification. Subject to modification without prior notice.

047F6806AAAA - 202501H - 18-09-2024