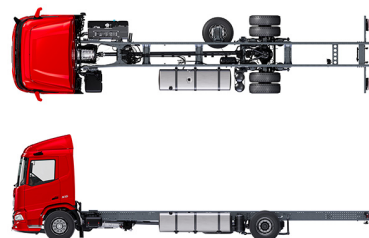


# Specification sheet

## XD 230

FA 4X2 Mervev, 19t



### ENGINES

XD NewGen 230 PX-7 (167 kW / 227 hp)
XD NewGen 260 PX-7 (189 kW / 257 hp)
XD NewGen 290 PX-7 (212 kW / 287 hp)
XD NewGen 310 PX-7 (227 kW / 308 hp)

### GVM<sup>1)</sup>

18000 kg

Max. front 8000 kg

Max. rear 11500 kg

### GCM<sup>2)</sup>

19000 kg

## FÜLKEKÜLSŐ

Luxurious Day Cab fülke páratlan aerodinamikával az üzemanyag-takarékos vezetés és az alacsony CO<sub>2</sub>-kibocsátás érdekében. A hatalmas és mély, oldalt ívelt elülső szélvédő, valamint a nagy oldalablakok páratlan közvetlen rálátást biztosítanak a járművezető számára, ezzel is javítva a közúti biztonságot. Fülke hossza: 2030 mm; fülke szélessége: 2500 mm. Fülke hágcsoínak száma: 2.; Mechanikus fülkefelfüggesztés; LED-es fényszórók; DAF Corner Eye.

### Optional

<b>07018</b> Sleeper Cab	<b>01925</b> Két LED-es munkalámpa a fülke hátsó falán
<b>06244</b> Sleeper High Cab	<b>01891</b> Villogó forgófények a fülke elején, előkészítés
<b>01226</b> Fülkefelfüggesztés, légrugós	<b>06629</b> Két vészvillogó forgófény
<b>03358</b> Külső napellenző	<b>03232</b> Első szélvédő napvédő fóliával
<b>03922</b> Első ködlámpák	<b>03317</b> Hátsó ablak: dupla üveg
<b>00936</b> Kieg. LED-es világítás a fülketetőn, előkészítés	<b>07343</b> Utasoldali ajtónál járdára néző ablak
<b>01836</b> LED-es tetőlámpák	<b>01362</b> DAF digitális megjelenítő rendszer
<b>00949</b> LED-es tetőlámpák; kieg. LED-es világítás a fülket	

## AERODINAMIKA

### Optional

<b>00008</b> Áll. tetőlégterelő, rövid, SH Cab fülkéhez	<b>00097</b> Áll. tetőlégt. Sleeper Cab fülkéhez
<b>02662</b> Áll. tetőlégt., hosszú, köz., XD Sleeper High Cab	<b>00020</b> Áll. tetőlégterelő, hosszú, al., SH Cab fülkéhez
<b>00082</b> Áll. tetőlégt. Day Cab fülkéhez	

## SZÍNEK

Fülkeszín: E1980 Crystal White (jégfehér); Alvászín szürke.; Lökharító színe: Crystal White.

## VEZETŐFÜLKE BELSŐ

Fülke belső kárpitozásának színe: Luxury; Műszerfalburkolat: Vision; Fülke belső díszítése: Hexagon; Vezetőülés: Comfort Air; Váltósofőrülés: mozi szövetborítással; Műszerfali asztal nélkül; A tárolórekesz középen található; Automatikus hőm. szabályozás és légkondicionáló; Kiegészítő fülkefűtés nélkül.

### Optional

<b>02354</b> Kormánykerék ezüst díszítésekkel	<b>02117</b> Harmadik ülés
<b>02355</b> Kormánykerék, bőr	<b>02837</b> Műszerfali asztal
<b>02353</b> Fülke belső díszítése: Argenta	<b>03948</b> Egy fiók
<b>02350</b> Fülke belső díszítése: Natura	<b>03954</b> Hűtőgép
<b>07733</b> Vezetőülés: Luxury Air	<b>02838</b> Habszivacs matrac az alsó hálólámpához
<b>07736</b> Vezetőülés: Super Air	<b>02854</b> Xtra Comfort matrac alsó hálólámpához
<b>07737</b> Vezetőülés: Xtra Leather Air	<b>01775</b> Xtra Comfort matrac takaróval, alsó hálólámpához
<b>01740</b> Kartámasz a vezetőoldali ülés mindkét oldalán	<b>06970</b> Fülke automata klímavezérlés

## KOMMUNIKÁCIÓ- ÉS VEZETÉSKÉZELÉS

PACCAR Connect; Digitális tachográf, Stoneridge 1C, G2V2 változat; Sebességkorlátozó névleges beállítása 85 km/h; DAF Infotainment Luxury Luxury hangszórókkal; Adaptív automatikus sebességtartás FCW + AEBS-3; Járművezetői teljesítményt támogató rendszer.

### Optional

<b>09681</b> Maut előkészítés	<b>00272</b> DAF infot. Exclusive előkészítés; Exclusive hs.
<b>00146</b> DAF infot. Exclusive előkészítés; Luxury hs.	<b>01923</b> DAF Infotainment Luxury Plus, Exclusive hangszórók
<b>01916</b> DAF Infotainment Luxury Plus, Luxury hangszórók	<b>03470</b> DAF Infotainment System: Exclusive, előkészítés
<b>01158</b> DAF Infotainment Luxury Exclusive hangszórókkal	<b>01915</b> DAF Infotainment System: Luxury Plus

## BIZTONSÁG

Sebességátér-felismerés; DAF fáradékonyosság-érzékelő rendszer; Sávelhagyás-figyelmeztető rendszer; Járműstabilitás-vezérlő (VSC); Alapszintű motorindításgátló rendszer; Nincsenek EC-ADR csomagok; Indulási asszisztens; DAF oldalirányú és kanyarodási asszisztens.

### Optional

<b>08631</b> Légzsák (vezetőoldali) és 2 biztonságiöv-feszítő
---

## FELFÜGGESZTÉS ÉS TENGELYEK

mellső: 8,00 t, parabola, 163N; Hátsó tengelyterhelés 13,00 t; Hátsó: légrugós, SR1344; Nincs emelőszerkezet.

### Optional

<b>04647</b> Első légrugók
----------------------------

## KEREKEK ÉS GUMIABRONCSOK

Hajtott hátsó tengely(ek): 315/70R22.5; Keréknyomás figyelés; F1,315/70R22.5GO FMXSE 156/150 L Steering BBA 3P; R1,315/70R22.5GO FMXDE 154/150 L Traction BBA 3P.

### Optional

<b>16152</b> Gumiabroncs márkák és típusok
--

## ERŐÁTVITEL

PX-7 motor, 6 hengeres dízelmotor, 6,7 liter. Teljesítmény 167 kW (227 LE) 1900 ford/perc, max. nyomaték 890 Nm 1000-1700 ford/perc fordulatszám.; Károsanyag-kibocsátás: Euro 6; 8 seb. PowerLine 8AP1000 gyorsító átt., 4,89-0,64; Sebességváltó áttételi aránya 4,89-0,64; Hátsó hid áttételi aránya 5,57.

## FÉKRENDSZER

Kipufogófék; Elöl és hátul léghűtésű tárcsafékek. Kétkörös levegőrendszer elektronikus vezérléssel (EBS). Motorhajtású, vízhűtéses levegőkompresszor automatikus léghűtéses szárítóval..

### Optional

<b>02861</b> PX Engine Brake motorfék	<b>01497</b> Pneum. rögzítőfék-vezér. beszélő figyelmeztetéssel
---------------------------------------	---

## ALVÁZ

Tengelytáv 4,00 m / hátsó túlnyúlás 1,70 m; Alvázhossztartó magassága 260 mm; Normál elem, hely; 340 l alu üt., B, mag. 620 mm; 30 lit. AdBlue(R)-tartály, alváz jobb oldalán; Fröcskölésgátló.

### Optional

<b>02601</b> Alvázhossztartó magassága 310 mm	<b>07071</b> Pótkeréktartó jobb oldalt
<b>16157</b> Üzemanyagtartály, anyag és méretek	<b>03323</b> LED-es hátsó lámpa

## VONÓRÚD ÉS PÓTKOCSI-FELSZERELÉS

Lezáró tartó, D érték: 0 kN.

### Optional

**08026** Pótkocsi vonófej  
Rockinger D=13,0

**04659** Pótkocsikábel EBS

## KAROSSZÉRIATÍPUSOK ÉS - ELŐKÉSZÜLETEK

Alkalmazáscsatlakozó az alvázon.

### Optional

**09421** További tartalék  
vezetékek

**08121** Hátsó emelő alkalmazás

## MELLÉKHAJTÁS (PTO)

### Optional

**16148** Mellékajtás típusok és  
elhelyezkedések

## 24 V-OS TÁPELLÁTÁS

80 A generátor; 2 x 140 Ah akkumulátor..

### Optional

**01897** 100 A generátor

**08797** Akkumulátor - 2 x 175 Ah

## MAX. JÁRMŰTÖMEG ÉS MAX. SZERELVÉNYTÖMEG

Műszakilag megengedett össztömeg 19000 kg; Max. szerelv.tömeg  
19000 kg, hajt.lánc alapj..

## ALKALMAZÁS KÖRÜLMÉNYEI

Levegőbeszívás elől.

### Optional

**02260** Extra fülkeszigetelés

**03648** Centrifugális  
levegőbeszívás magasan

## SZERVIZ ÉS KARBANTARTÁS

Warranty Plus garancia hajtáslángra: 1 évig érvényes a teljes járműre  
az OEM beszállítók által biztosított formában (kiv. a valódi  
kopóalkatészeket), a 2. és 3. évben a hajtáslángra, kilométer-  
korlátozás nélkül, meghibásodásra 1 évig.; ITS szerviz.

## JÁRMŰSZÁLLÍTÁS

Minimális szerszámkészlet.

### Optional

**07569** Emelő

## VÁLASZTHATÓ CSOMAGOK

### Optional

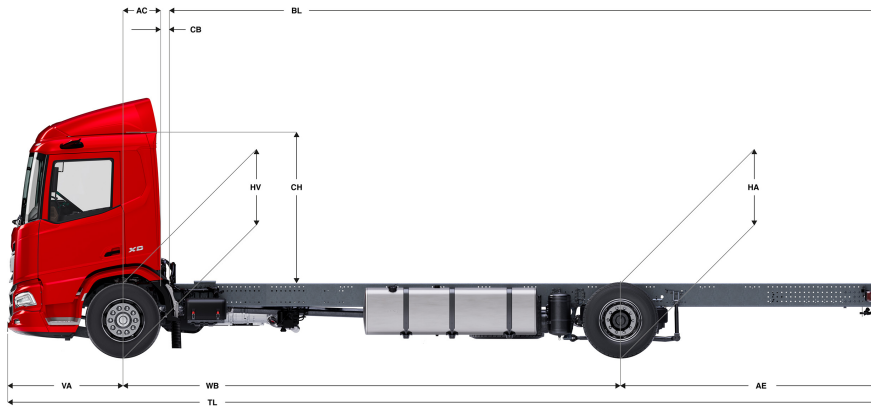
**17595** Executive csomag XD/XF



Go to [DAF.com](https://www.daf.com) to configure your own perfect DAF.

# XD 230

FA 4X2 Mrev, 19t



	Wheelbase - AE		Unladen weight <sup>1)</sup>			Gross Carrying Capacity			Variable dimensions									
	WB	AE <sup>2)</sup>	Front	Rear	Total	Front	Rear	Total	AC	CB <sup>3)</sup>	CH <sup>7)</sup>	BL <sup>8)</sup>	BL	TL	HA <sup>9)</sup>	HA <sup>10)</sup>	TK <sup>11)</sup>	TW <sup>12)</sup>
DAY CAB	4,00	1,70	3781	1910	5691	4219	9590	12309	0,50	0,07	2,06	4,33	5,53	7,23	0,97	0,94	14,02	15,41
	4,20	1,80	3776	1929	5705	4224	9571	12295	0,50	0,07	2,06	4,60	5,85	7,53	0,97	0,94	14,53	15,94
	4,50	1,95	3772	1973	5745	4228	9527	12255	0,50	0,07	2,06	4,99	6,34	7,98	0,97	0,94	15,31	16,73
	4,70	2,05	3769	1990	5760	4231	9510	12240	0,50	0,07	2,06	5,26	6,67	8,28	0,97	0,94	15,83	17,26
	4,90	2,35	3761	2022	5783	4239	9478	12217	0,50	0,07	2,06	5,52	6,99	8,78	0,97	0,94	16,35	17,79
	5,10	2,75	3814	2165	5979	4186	9335	12021	0,50	0,07	2,06	5,79	7,35	9,38	0,97	0,94	16,87	18,32
	5,40	2,65	3833	2177	6009	4167	9323	11991	0,50	0,07	2,06	6,20	7,85	9,58	0,97	0,94	17,66	19,11
	5,70	2,65	3841	2192	6033	4159	9308	11967	0,50	0,07	2,06	6,60	8,35	9,88	0,97	0,94	18,44	19,90
	6,10	1,15	3983	2153	6135	4017	9347	11865	0,50	0,07	2,06	7,26	9,13	8,78	0,97	0,95	19,49	20,96
6,60	1,15	3930	2120	6051	4070	9380	11949	0,50	0,07	2,01	7,92	9,95	9,28	1,02	1,00	20,80	22,28	
6,90	1,15	3936	2134	6070	4064	9366	11930	0,50	0,07	2,01	8,33	10,45	9,58	1,02	1,00	21,59	23,08	
SLEEPER CAB	4,00	1,70	3883	1917	5800	4117	9583	12200	0,83	0,07	2,06	3,71	4,91	7,23	0,97	0,94	14,02	15,41
	4,20	1,80	3879	1935	5815	4121	9565	12185	0,83	0,07	2,06	3,98	5,25	7,53	0,97	0,94	14,53	15,94
	4,50	1,95	3876	1979	5855	4124	9521	12145	0,83	0,07	2,06	4,38	5,74	7,98	0,97	0,94	15,31	16,73
	4,70	2,05	3873	1996	5869	4127	9504	12131	0,83	0,07	2,06	4,65	6,07	8,28	0,97	0,94	15,83	17,26
	4,90	2,35	3865	2028	5892	4135	9472	12108	0,83	0,07	2,06	4,92	6,39	8,78	0,97	0,94	16,35	17,79
	5,10	2,75	3918	2170	6088	4082	9330	11912	0,83	0,07	2,06	5,18	6,75	9,38	0,97	0,94	16,87	18,32
	5,40	2,65	3937	2182	6119	4063	9318	11881	0,83	0,07	2,06	5,60	7,26	9,58	0,97	0,94	17,66	19,11
	5,70	2,65	3946	2197	6143	4054	9303	11857	0,83	0,07	2,06	6,01	7,77	9,88	0,97	0,94	18,44	19,90
	6,10	1,15	4088	2157	6245	3912	9343	11755	0,83	0,07	2,06	6,66	8,57	8,78	0,97	0,95	19,49	20,96
6,60	1,15	4036	2124	6160	3964	9376	11840	0,83	0,07	2,01	7,34	9,38	9,28	1,02	1,00	20,80	22,28	
6,90	1,15	4041	2138	6179	3959	9362	11821	0,83	0,07	2,01	7,74	9,89	9,58	1,02	1,00	21,59	23,08	
SLEEPER HIGH CAB	4,00	1,70	3912	1917	5830	4088	9583	12170	0,83	0,07	2,54	3,72	4,93	7,23	0,97	0,94	14,02	15,41
	4,20	1,80	3909	1936	5844	4091	9564	12156	0,83	0,07	2,54	3,99	5,26	7,53	0,97	0,94	14,53	15,94
	4,50	1,95	3905	1980	5884	4095	9520	12116	0,83	0,07	2,54	4,40	5,76	7,98	0,97	0,94	15,31	16,73
	4,70	2,05	3902	1997	5899	4098	9503	12101	0,83	0,07	2,54	4,66	6,09	8,28	0,97	0,94	15,83	17,26
	4,90	2,35	3894	2028	5922	4106	9472	12078	0,83	0,07	2,54	4,93	6,42	8,78	0,97	0,94	16,35	17,79
	5,10	2,75	3947	2171	6118	4053	9329	11882	0,83	0,07	2,54	5,20	6,76	9,38	0,97	0,94	16,87	18,32
	5,40	2,65	3966	2182	6149	4034	9318	11851	0,83	0,07	2,54	5,61	7,29	9,58	0,97	0,94	17,66	19,11
	5,70	2,65	3975	2198	6172	4025	9302	11828	0,83	0,07	2,54	6,03	7,79	9,88	0,97	0,94	18,44	19,90
	6,10	1,15	4117	2157	6274	3883	9343	11726	0,83	0,07	2,54	6,69	8,59	8,78	0,97	0,95	19,49	20,96
6,60	1,15	4065	2125	6190	3935	9375	11810	0,83	0,07	2,49	7,35	9,39	9,28	1,02	1,00	20,80	22,28	
6,90	1,15	4071	2138	6209	3929	9362	11791	0,83	0,07	2,49	7,77	9,91	9,58	1,02	1,00	21,59	23,08	

OTHER DIMENSIONS VA: 1,53 HV<sup>13)</sup>: 1,00 HV<sup>14)</sup>: 0,93 RB: 0,79 SB: 1,82 TB<sup>15)</sup>: 2,48

- 1) A jármű össztömege a forgalmi adatai szerint.
- 2) A szerelvény össztömege a forgalmi adatai szerint.
- 3) Tengelyt. norm. kerék méreténél.
- 4) Alváz és fülkesúly számítása a következőkkel : alap spec. tételek, 0 liter üzemanyaggal, 27 liter AdBlue® adalékkal, 0 kg vezetősúlyal, ± 3 % túréssel. A specifikáció módosítása jelentős mértékben befolyásolhatja a járműsúlyt.
- 5) A legtöbb WB-nél más AE méretek is lehetnek. Módosítsa a hátsó túlny-t a szám. járműhosszhoz.
- 6) A bemutatott CB normál lev. beáramló és/vagy kipufogón.
- 7) A fülkemagasság a vázkeret tagtól a zárt teteoblaikig mérvé.

- 8) Számítsa ki a vevo spec. járműhosszt a TOPEC-vel. A kapott járműhossz maximális tengelyterhelésen és egyenloen elosztott rakományon alapul.
- 9) Terheletlen mag. a hajtott t. közepénél.
- 10) Terhelt mag. a hajtott t. közepénél.
- 11) TK = szegélyek közötti fordulókör.
- 12) TW = falak közötti fordulókör.
- 13) Terhelési. mag. az első t-(ek) közepénél.
- 14) Terhelt mag. az első t-(ek) közepénél.
- 15) Teljes szélesség hátul. (Az első tengely közepénél –255)

Depending on the vehicle configuration a specific option may not be possible. The availability and specification of this vehicle may differ per country. For further information please contact the DAF organisation. Pictures and technical illustrations are not binding in detail and can differ from the standard specification. Subject to modification without prior notice.