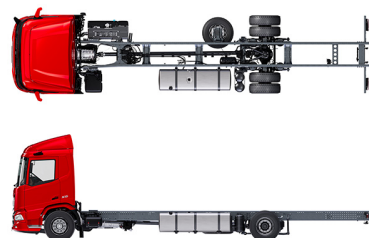


Specification sheet

XD 230

FA 4X2 Cabinato, 19t



ENGINES

XD NewGen 230 PX-7 (167 kW / 227 hp)
XD NewGen 260 PX-7 (189 kW / 257 hp)
XD NewGen 290 PX-7 (212 kW / 287 hp)
XD NewGen 310 PX-7 (227 kW / 308 hp)

GVM¹⁾

18000 kg
Max. front 8000 kg
Max. rear 11500 kg

GCM²⁾

19000 kg

ESTERNO DELLA CABINA

Day Cab lussuosa con aerodinamica senza pari per garantire una guida efficiente dal punto di vista del carburante e basse emissioni di CO2. Il parabrezza ampio e profondo curvato sui lati, insieme ai grandi finestrini laterali, offre al conducente una vista diretta ottimale per una maggiore sicurezza. Lunghezza cabina: 2030 mm; larghezza cabina: 2500 mm. Numero di gradini di accesso alla cabina: 2.; Sospensioni meccaniche cabina; Fari LED; DAF Corner View.

Optional

07018 Sleeper Cab	01925 Due luci di lavoro LED per parete post. cabina
06244 Sleeper High Cab	
01226 Sospensioni pneumatiche cabina	01891 Luci lampeggianti davanti alla cabina, predispos.
03358 Parasole esterno	06629 Due fari di emergenza
03922 Fendinebbia	03232 Parabrezza con foglio di controllo solare
00936 Luci ausiliarie LED sul tetto cabina, predisposiz.	03317 Lunotto posteriore: vetro doppio
01836 Skylight LED	07343 Finestrino del marciapiede sulla porta passeggero
00949 Skylight LED; aux. Luci LED tetto cabina, predispos.	01362 Sistema di visione digitale DAF

AERODINAMICA

Optional

00008 Defl. tetto regol. corto per Sleeper High Cab	00082 Deflettore tetto regolabile per Day Cab
00124 Defl. tetto reg. lu. cent. >4m(!) Sleeper High Cab	00097 Deflettore tetto regolabile per Sleeper Cab
01538 Defl. tetto reg. lungo alto >4m(!) Sleeper High	00020 Deflett. tetto regol. lungo basso Sleeper High Cab
02662 Defl. tetto regol. lungo medio XD Sleeper High Cab	

COLORI

Colore cabina E1980 Crystal White; Colore telaio grigio.; Colore del paraurti: Crystal White.

ABITACOLO CABINA

Colore finiture interne della cabina: Luxury; Finiture cruscotto: Vision; Decorazione interna della cabina: Hexagon; Sedile conducente: Comfort Air; Sedile sec. cond.: cinema con copertura in tessuto; Tavolino cruscotto non fornito; Vano portaoggetti centrale; Controllo autom. temperatura e impianto climatizz.; Senza riscaldatore ausiliario cabina.

Optional

02354 Volante con dettagli argentati	02117 Terzo sedile
02355 Volante, pelle	02837 Tavolino cruscotto
02353 Decorazione interna della cabina: Argenta	03948 Cassetto singolo
02350 Decorazione interna della cabina: Natura	03954 Frigorifero
07733 Sedile conducente: Luxury Air	02838 Materasso in gommapiuma per cuccetta inferiore
07736 Sedile conducente: Super Air	02854 Materasso Xtra Comfort per cuccetta inferiore
07737 Sedile del conducente: Xtra Leather Air	01775 Mater. Xtra Comfort e coprimat. per cuccetta inf.
01740 Bracciolo su entrambi i lati sedile conducente	06970 Controllo climatizzazione cabina automatico

COMUNICAZIONE E GESTIONE DI GUIDA

PACCAR Connect; Tachigrafo digitale, Stoneridge 1C versione G2V2; Regolazione limitatore di velocità 85 km/h nom.; DAF Infotainment Luxury con altoparlanti Luxury; Contr. velocità crociera adatt. con FCW e AEBS-3; Driver Performance Assistant.

Optional

09681 Preparazione per Maut	00272 DAF Inf. Exclusive, predispos.; altop. Exclusive
00146 DAF Inf. Exclusive, predispos.; altop. Luxury	01923 DAF Infotainment Luxury Plus; altoparl. Exclusive
01916 DAF Infotainment Luxury Plus con altoparl. Luxury	03470 DAF Infotainment System: Exclusive, predisposiz.
01158 DAF Infotainment Luxury con altoparlanti Exclusive	01915 DAF Infotainment System: Luxury Plus

SICUREZZA E PROTEZIONE

Riconoscimento limiti di velocità; Rilevamento della sonnolenza DAF; Sistema avvertimento abbandono corsia; Controllo della stabilità del veicolo (VSC); Sistema immobiliser motore di base; No pacchetti EC-ADR; Assistenza alla partenza; DAF Side & Turn Assist.

Optional

08631 Airbag (conducente) e 2 tendicintura di sicurezza	01929 Senza assistenza alla partenza
02567 Assenza del sistema di assistenza segnali stradali	01952 DAF Side/Turn Assist non disponibile
02569 Monitoraggio dello stato del conducente assente	

SOSPENSIONI E ASSALI

Ant.: 8,00 t, paraboliche, 163N; Carico ponte posteriore 13,00 t; Post.: sospensioni pneumatiche, SR1344; Senza dispositivo di sollevamento.

Optional

04647 Molle anteriori pneumatiche
--

RUOTE E PNEUMATICI

Assali motore posteriori: 315/70R22,5; Monitoraggio della pressione pneumatici; F1,315/70R22.5GO FMXSE 156/150 L Steering BBA 3P; R1,315/70R22.5GO FMXDE 154/150 L Traction BBA 3P.

Optional

16152 Marchi e tipi di pneumatici
--

CATENA CINEMATICA

Motore PX-7, motore diesel 6 cilindri, 6,7 litri. Potenza 167 kW (227 CV) a 1900 giri/min. Coppia massima 890 Nm a 1000-1700 giri/min.; Emissioni di scarico Euro 6; PowerLine overdrive 8AP1000 8 marce, 4,89-0,64; Rapporto del cambio 4,89-0,64; Rapporto al ponte 5.57.

IMPIANTO FRENANTE

Freno motore allo scarico; Freni a disco ventilati anteriori e posteriori. Impianto pneumatico a circuito doppio con controllo elettronico (EBS). Compressore pneumatico raffreddato ad acqua ad azionamento tramite motore con deumidificatore ad aria calda automatico..

Optional

02861 PX Engine Brake	01497 Freno stazionam. pneumatico con avvertenza vocale
------------------------------	--

TELAIO

Passo 4,00 m / sbalzo posteriore 1,70 m; Altezza longherone 260 mm; Posizione standard dei componenti; Serb. carb. 340L all. SX, alt. 620 mm; Serbatoio dell'AdBlue® da 30 l, lato dx del telaio; Paraspruzzi.

Optional

- | | |
|--|---|
| 02601 Altezza longherone 310 mm | 07071 Supporto ruota di scorta lato destro |
| 16157 Serbatoi del carburante, materiali e dimensioni | 03323 Luci posteriori con LED |

EQUIPAGGIAMENTO RIMORCHIO

Traversa Valore D = 0 kN.

Optional

- | | |
|---|---------------------------------|
| 08026 Giunto per il rimorchio Rockinger D=13,0 | 04659 Cavo EBS rimorchio |
|---|---------------------------------|

CARROZZERIE E PREDISPOSIZIONI PER CARROZZERIA

Connettore applicazione telaio.

Optional

- | | |
|--|---|
| 09421 Cablaggio di riserva aggiuntivo | 08121 Applicazione sponda montacarichi |
|--|---|

PRESA DI FORZA (PTO)

Optional

- 16148** Tipi di PTO e posizioni

ALIMENTAZIONE A 24 V

Alternatore 80 A, batterie 2x 140 Ah..

Optional

- | | |
|--------------------------------|-------------------------------|
| 01897 Alternatore 100 A | 08797 Batterie 2x175Ah |
|--------------------------------|-------------------------------|

GVM E GCM

MTT tecnica relativa a peso telaio max 19000 kg; MTC max 19000 kg relativa a trasmissione.

CONDIZIONI DI UTILIZZO

Presa d'aria anteriore.

Optional

- | | |
|--|---|
| 02260 Isolamento extra della cabina | 03648 Presa d'aria ciclonica in alto |
|--|---|

ASSISTENZA E MANUTENZIONE

Warranty Plus - Trasmissione, copre tutto il veicolo per 1 anno come fornito dall'OEM (tranne parti soggette a usura effettiva), la trasmissione per il 2° e il 3° anno fino a 500.000 km e recupero da guasti per il 1° anno.; Assistenza ITS.

CONSEGNA VEICOLO

Serie di attrezzi minima.

Optional

- 07569** Cric di sollevamento

PACCHETTI DI OPTIONAL

Optional

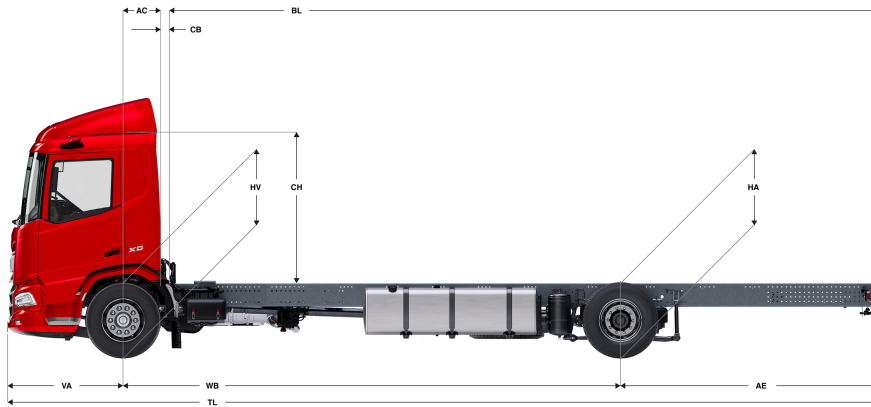
- 17595** Pacchetto Executive XD/XF



Go to [DAF.com](https://www.daf.com) to configure your own perfect DAF.

XD 230

FA 4X2 Cabinato, 19t



	Wheelbase - AE		Unladen weight ¹⁾			Gross Carrying Capacity			Variable dimensions									
	WB	AE ⁵⁾	Front	Rear	Total	Front	Rear	Total	AC	CB ⁶⁾	CH ⁷⁾	BL ⁸⁾	BL	TL	HA ⁹⁾	HA ¹⁰⁾	TK ¹¹⁾	TW ¹²⁾
DAY CAB	4,00	1,70	3781	1910	5690	4219	9590	12310	0,50	0,07	2,06	4,33	5,53	7,23	0,97	0,94	14,02	15,41
	4,20	1,80	3776	1929	5705	4224	9571	12295	0,50	0,07	2,06	4,60	5,85	7,53	0,97	0,94	14,53	15,94
	4,50	1,95	3772	1973	5745	4228	9527	12255	0,50	0,07	2,06	4,99	6,34	7,98	0,97	0,94	15,31	16,73
	4,70	2,05	3769	1990	5760	4231	9510	12240	0,50	0,07	2,06	5,26	6,67	8,28	0,97	0,94	15,83	17,26
	4,90	2,35	3761	2022	5783	4239	9478	12217	0,50	0,07	2,06	5,52	6,99	8,78	0,97	0,94	16,35	17,79
	5,10	2,75	3814	2165	5979	4186	9335	12021	0,50	0,07	2,06	5,79	7,35	9,38	0,97	0,94	16,87	18,32
	5,40	2,65	3833	2177	6009	4167	9323	11991	0,50	0,07	2,06	6,20	7,85	9,58	0,97	0,94	17,66	19,11
	5,70	2,65	3841	2192	6033	4159	9308	11967	0,50	0,07	2,06	6,60	8,35	9,88	0,97	0,94	18,44	19,90
	6,10	1,15	3983	2153	6135	4017	9347	11865	0,50	0,07	2,06	7,26	9,13	8,78	0,97	0,95	19,49	20,96
6,60	1,15	3930	2120	6051	4070	9380	11949	0,50	0,07	2,01	7,92	9,95	9,28	1,02	1,00	20,80	22,28	
6,90	1,15	3936	2134	6070	4064	9366	11930	0,50	0,07	2,01	8,33	10,45	9,58	1,02	1,00	21,59	23,08	
SLEEPER CAB	4,00	1,70	3883	1917	5800	4117	9583	12200	0,83	0,07	2,06	3,71	4,91	7,23	0,97	0,94	14,02	15,41
	4,20	1,80	3879	1935	5814	4121	9565	12186	0,83	0,07	2,06	3,98	5,25	7,53	0,97	0,94	14,53	15,94
	4,50	1,95	3876	1979	5855	4124	9521	12145	0,83	0,07	2,06	4,38	5,74	7,98	0,97	0,94	15,31	16,73
	4,70	2,05	3873	1996	5869	4127	9504	12131	0,83	0,07	2,06	4,65	6,07	8,28	0,97	0,94	15,83	17,26
	4,90	2,35	3865	2028	5892	4135	9472	12108	0,83	0,07	2,06	4,92	6,39	8,78	0,97	0,94	16,35	17,79
	5,10	2,75	3918	2170	6088	4082	9330	11912	0,83	0,07	2,06	5,18	6,75	9,38	0,97	0,94	16,87	18,32
	5,40	2,65	3937	2182	6119	4063	9318	11881	0,83	0,07	2,06	5,60	7,26	9,58	0,97	0,94	17,66	19,11
	5,70	2,65	3946	2197	6143	4054	9303	11857	0,83	0,07	2,06	6,01	7,77	9,88	0,97	0,94	18,44	19,90
	6,10	1,15	4088	2157	6245	3912	9343	11755	0,83	0,07	2,06	6,66	8,57	8,78	0,97	0,95	19,49	20,96
6,60	1,15	4036	2124	6160	3964	9376	11840	0,83	0,07	2,01	7,34	9,38	9,28	1,02	1,00	20,80	22,28	
6,90	1,15	4041	2138	6179	3959	9362	11821	0,83	0,07	2,01	7,74	9,89	9,58	1,02	1,00	21,59	23,08	
SLEEPER HIGH CAB	4,00	1,70	3912	1917	5830	4088	9583	12170	0,83	0,07	2,54	3,72	4,93	7,23	0,97	0,94	14,02	15,41
	4,20	1,80	3909	1936	5844	4091	9564	12156	0,83	0,07	2,54	3,99	5,26	7,53	0,97	0,94	14,53	15,94
	4,50	1,95	3905	1980	5884	4095	9520	12116	0,83	0,07	2,54	4,40	5,76	7,98	0,97	0,94	15,31	16,73
	4,70	2,05	3902	1997	5899	4098	9503	12101	0,83	0,07	2,54	4,66	6,09	8,28	0,97	0,94	15,83	17,26
	4,90	2,35	3894	2028	5922	4106	9472	12078	0,83	0,07	2,54	4,93	6,42	8,78	0,97	0,94	16,35	17,79
	5,10	2,75	3947	2171	6118	4053	9329	11882	0,83	0,07	2,54	5,20	6,76	9,38	0,97	0,94	16,87	18,32
	5,40	2,65	3966	2182	6149	4034	9318	11851	0,83	0,07	2,54	5,61	7,29	9,58	0,97	0,94	17,66	19,11
	5,70	2,65	3975	2198	6172	4025	9302	11828	0,83	0,07	2,54	6,03	7,79	9,88	0,97	0,94	18,44	19,90
	6,10	1,15	4117	2157	6274	3883	9343	11726	0,83	0,07	2,54	6,69	8,59	8,78	0,97	0,95	19,49	20,96
6,60	1,15	4065	2125	6190	3935	9375	11810	0,83	0,07	2,49	7,35	9,39	9,28	1,02	1,00	20,80	22,28	
6,90	1,15	4071	2138	6209	3929	9362	11791	0,83	0,07	2,49	7,77	9,91	9,58	1,02	1,00	21,59	23,08	

OTHER DIMENSIONS VA: 1,53 HV¹³⁾: 1,00 HV¹⁴⁾: 0,93 RB: 0,79 SB: 1,82 TB¹⁵⁾: 2,48

- 1) MTT in conformità con i documenti di omologazione.
- 2) MTC in conformità con i documenti di omologazione
- 3) Carico assale con pneumatici di dimensioni standard.
- 4) Peso telaio e cabina calcolato con: Elementi con specifiche standard solo con 306 litri di carburante, serbatoio AdBlue® vuoto, conducente di 75 kg, tolleranza ± 3%. La modifica della specifiche può avere un impatto importante sul peso del veicolo.
- 5) Altre dimensioni AE sono disponibili per la maggior parte dei WB. Modifica lo sbalzo posteriore rispetto alla lunghezza della carrozzeria calcolata.
- 6) Il CB presentato si basa su presa d'aria e/o scarico.
- 7) L'altezza della cabina è misurata dalla traversa del telaio alla botola chiusa del tetto della cabina.
- 8) La lunghezza della carrozzeria presentata si basa su un carico distribuito in modo uniforme ed un veicolo caricato fino alla massima capacità di carico dell'assale (valore minimo e massimo consentiti).
- 9) Altezza da scarico presso il centro dell'assale condotto.
- 10) Altezza da carico sull'assale motore.
- 11) TK = diametro di sterzata tra i marciapiedi.
- 12) TW = diametro di sterzata tra le pareti.
- 13) Altezza da scarico presso centro assale/i ant.
- 14) Altezza da carico presso centro assale/i ant.
- 15) TB è la larghezza totale nella parte posteriore (al centro dell'assale anteriore 255).

Depending on the vehicle configuration a specific option may not be possible. The availability and specification of this vehicle may differ per country. For further information please contact the DAF organisation. Pictures and technical illustrations are not binding in detail and can differ from the standard specification. Subject to modification without prior notice.